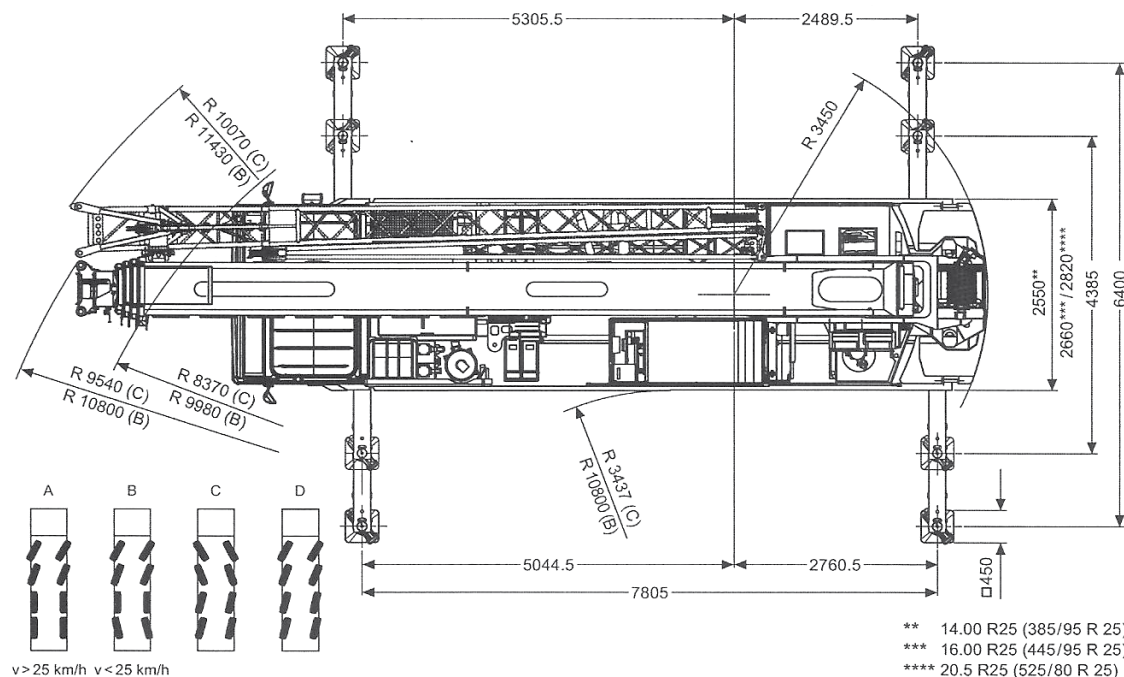
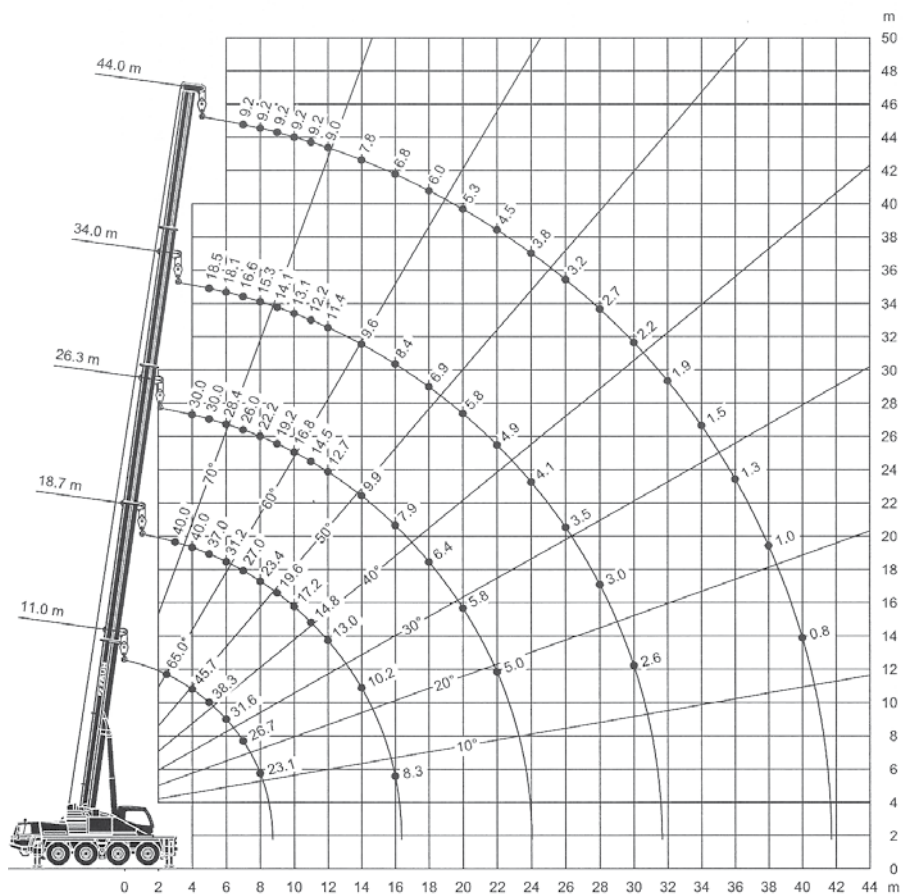




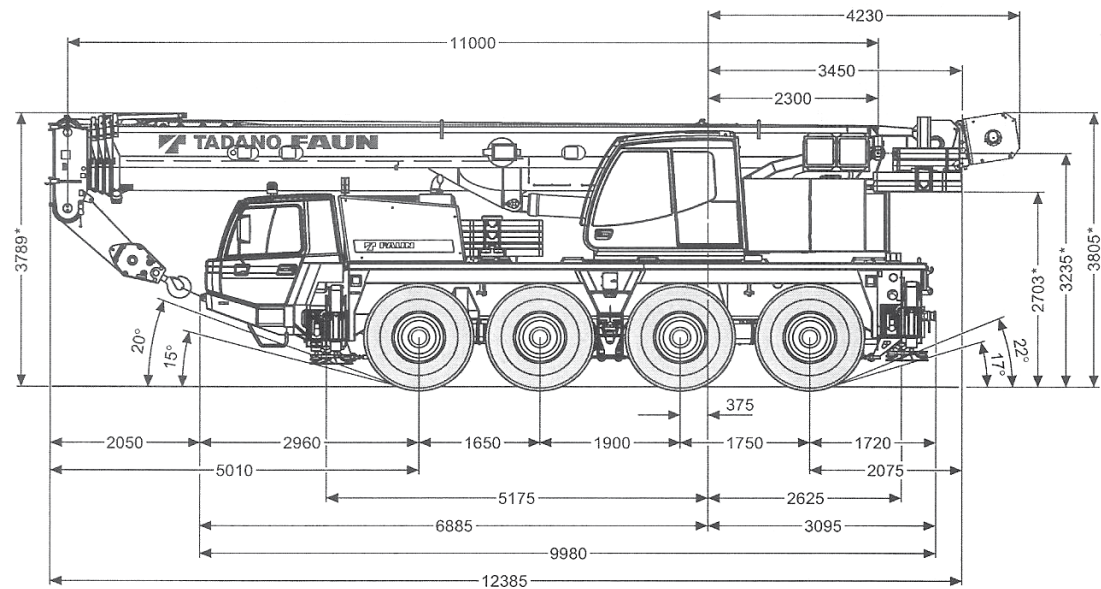
/// Tadano Faun ATF 65G-4
65-T

TADANO FAUN ATF 65G-4



v > 25 km/h v < 25 km/h

** 14.00 R25 (385/95 R 25)
 *** 16.00 R25 (445/95 R 25)
 **** 20.5 R25 (525/80 R 25)



* ± 100

TADANO FAUN ATF 65G-4

DIN - 75%

ZWENKEN MET STEPELS 360°

B \ A	11,0 m	14,8 m	18,7 m	22,5 m	26,3 m	30,1 m	34,0 m	37,8 m	41,6 m	44,0 m
2,5 m	65,0									
3,0 m	53,8	50,0	40,0							
3,5 m	49,4	47,6	40,0	35,0						
4,0 m	45,7	44,1	40,0	34,9	30,0					
4,5 m	42,4	41,0	39,7	33,2	30,0	23,4				
5,0 m	38,3	38,2	37,0	32,0	30,0	22,2	18,5			
6,0 m	31,6	31,8	31,2	31,2	28,4	20,1	18,1	14,0		
7,0 m	26,7	27,0	27,0	26,7	26,0	18,3	16,6	14,0	10,4	9,2
8,0 m	23,1	23,3	23,4	22,7	22,2	16,8	15,3	14,0	10,4	9,2
9,0 m		19,5	19,6	20,3	19,2	15,4	14,1	13,1	10,4	9,2
10,0 m		16,8	17,2	17,2	16,8	14,3	13,1	12,2	10,4	9,2
11,0 m		14,5	14,8	14,8	14,5	13,2	12,2	11,4	10,4	9,2
12,0 m		12,7	13,0	13,0	12,7	12,3	11,4	10,7	9,9	9,0
14,0 m			10,2	10,2	9,9	9,6	9,6	9,4	8,9	7,8
16,0 m			8,3	8,3	7,9	8,0	8,4	8,0	7,9	6,8
18,0 m				7,1	6,4	7,1	6,9	6,8	6,5	6,0
20,0 m				6,0	5,8	6,0	5,8	5,7	5,4	5,3
22,0 m					5,0	5,0	4,9	4,8	4,5	4,5
24,0 m						4,3	4,1	4,0	3,8	3,8
26,0 m							3,7	3,5	3,2	3,2
28,0 m								3,2	2,9	2,7
30,0 m									2,6	2,2
32,0 m									2,1	1,8
34,0 m									1,8	1,5
36,0 m										1,2
38,0 m										1,0
40,0 m										0,8

C		44,0 m + 16,0 m		
B \ D	0°	20°	40°	
9,0 m	3,3			
10,0 m	3,3			
11,0 m	3,3			
12,0 m	3,3			
14,0 m	3,3			
16,0 m	3,3			
18,0 m	3,3	3,1		
20,0 m	3,3	3,0	2,8	
22,0 m	3,0	2,8	2,6	
24,0 m	2,8	2,7	2,5	
26,0 m	2,6	2,5	2,4	
28,0 m	2,4	2,4	2,3	
30,0 m	2,1	2,2	2,2	
32,0 m	1,9	2,0	2,1	
34,0 m	1,7	1,8	1,9	
36,0 m	1,4	1,6	1,7	
38,0 m	1,1	1,4	1,5	
40,0 m	0,9	1,1	1,2	
42,0 m	0,7	0,9	1,0	
44,0 m	0,5	0,7	0,7	
46,0 m		0,5	0,5	

A: Mastlengte

B: Sprei in m

C: Jiblengte

D: Jibhoek

Stempelbreedte:



Let op! Bij de te hijsen last moet(en) het hijsblok en de hulpgereedschap(pen) meegeteld worden.